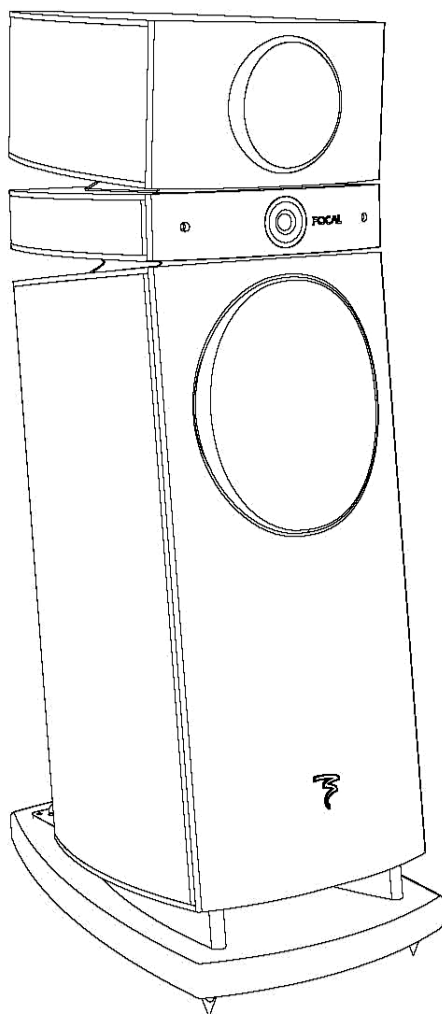


# SCALA UTOPIA

User manual





# SUMMARY

	pages
WARNING	4
SCALA UTOPIA	5
INSTALLATION	6
FINE TUNING	8
SPECIFICATIONS	13
VERSION FRANÇAISE	14
MISE EN GARDE	17
SCALA UTOPIA	18
MISE EN OEUVRE	19
RÉGLAGES	21
CARACTÉRISTIQUES	26
NOTES	27
INTERNATIONAL GUARANTEE	31
GARANTIE FRANCE	32

# WARNING

Focal-JMLab, incorporated company with a capital of 527 000 euros, which registered office is situated in 108, rue de l'Avenir, BP 374 42353 La Talaudière, registered at the RCS of St Etienne under the number 309 645 521 000 76.

The loudspeakers use a pure Beryllium inverted dome tweeter that extends the bandwidth at 40kHz.

Because of the Beryllium potential dangerousness, the material that constitutes the tweeter, some safety instructions described below must be followed by the user of the loudspeakers in order to avoid any risk of this material absorption.

However, the risks are extremely limited in its solid form, as the product dangerousness is linked to the inhalation, absorption or contact of vapours or micro-particles.

## 1. Safety instructions

The Beryllium dome must never be in contact with abrasive material.

You must avoid any contact with the skin or the eyes, any inhalation or ingestion of the whole or a part of the Beryllium dome. The manufacturer underlines that the Beryllium absorption by respiratory, digestive tracts or skin can lead to serious physical troubles, because of its high toxicity for man.

We then recommend to the loudspeaker users to carefully keep the tweeter protection grille in place. If the protection grille is removed, the user will have to carefully replace this grille after use.

Generally speaking, children must be kept away from loudspeakers and especially from the Beryllium dome.

## 2. In case of dome damaging

If the Beryllium dome is damaged in any possible way, you must cover it as soon as possible on all its surface with the supplied protection adhesive tape. We recommend that you contact the retailer so that a competent department will take off and replace the tweeter.

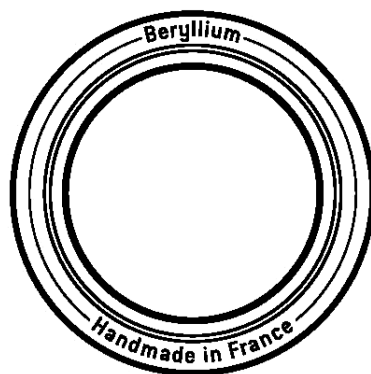
If the dome is broken, the possible Beryllium particles must be carefully collected with the supplied protection adhesive tape and then be placed in a hermetically sealed plastic bag. It will be sent with the loudspeaker to the retailer.

In case of absorption by skin, eye projection or in case of inhalation or ingestion of Beryllium, see a doctor.

## 3. End of life for loudspeakers - Information

At the end of the loudspeaker life, you must not throw this product in the environment, but you must take it to an adapted recycling center.

For more information, please contact us directly to the following address: [beryllium@focal-fr.com](mailto:beryllium@focal-fr.com)



# SCALA UTOPIA

Thank you for choosing Focal loudspeakers. We are pleased to share with you our philosophy: "the Spirit of Sound". These high performance speakers feature the latest technical developments from Focal in terms of speaker design, whether it is for high fidelity or home theater systems. In order to (make the most of these speakers) enjoy the maximum of their performance, we advise you to read this user's manual and to keep it carefully so that you can consult it later.

**The Focal-JMLab guarantee only applies if the enclosed guarantee card is returned to us within 10 days of purchase.**

## Running-in period

The drivers used in the loudspeaker are complex mechanical devices and require run-in period before they deliver their best performance. They must get adapted to the temperature and humidity conditions of their environment. This breaking-in period depends on the encountered conditions and can last several weeks. In order to shorten this period, we advise you to let your loudspeakers operate for about twenty hours at medium level, playing standard musical programmes, but with a large amount of bass.

Once the components of the loud-speakers are completely stabilized, it is possible to enjoy the real performance of your loudspeakers.

## User precautions

All the products are lacquered in order to offer a resistant cabinet surface and to make the upkeep easy. We recommend the use of a dry cloth to dust your pair of loudspeakers. If the loudspeaker is stained, then use a damp cloth.

Never use any solvents, detergents, alcohol or corrosive products, scrapers or scouring powder to clean the surface of the loudspeaker. Avoid placing the loudspeakers near a heat source.

## Accessories

Floorstanding loud-speaker systems include four decoupling spikes and four butyl cone and could be screwed, if necessary, into the four metal inserts situated on the base of the loudspeaker. These spikes ensure a better stability for floorstanding speakers, particularly if the floor is not perfectly flat and smooth. This stability improves clarity in bass and midrange by decoupling the system from the floor and thus reducing floor-born resonances. This required stability allows the energy delivered by the woofer cone to be integrally converted into sound. The enclosed spikes are adjustable in height. When the use of the spikes proves to be necessary, we advise you to place a piece of metal (such as a coin) between the floor and the spike in order to avoid scratching a tiled floor.

# INSTALLATION

## Positioning

The loudspeakers have been engineered to deliver the most faithful sound reproduction, whether they are used for music or home cinema. In order to enhance their performance, to guarantee a high quality of listening, sound image and tone balance, it is important to note the following basic rules.

**The listening area must be located at the summit of an equilateral triangle** whose two other points of insertion are determined by the position of each speaker. Nevertheless it is possible to modify these distances to find an ideal compromise according to the particular disposition of the room (*fig. A*).

**Each loudspeaker must be placed at the same height and on the same floor plan.** The tweeter should be at the same height as the listener's ear, when the listener is in their usual listening area (*fig. B*).

**Avoid placing the loudspeakers too close to the room's corners or walls.** This will induce some unwanted room resonance and artificially increase bass response. On the contrary, if the bass level proves to be insufficient, it is possible to move the speakers closer to the walls to adjust the bass level (*fig. C*).

## Optimization

To please the perfectionists, we shall give an optimum positioning formula :if **A** is the distance from the boomer centre to the closest wall (floor or wall), **B** the intermediate distance and **C** the longest distance ( $A < B < C$ ), the relation  $B^2 = AC$  determines the ideal position of the speakers (*fig. D*).

### • Example 1:

The woofer centre is 60cm (24") from the floor ( $B=60\text{cm}$ ) (mini speaker on a foot), standing 50cm (20") from the back wall ( $A=50\text{cm}$ ), the side wall will be ideally 72cm (28") ( $C=B^2/A=72\text{cm}$ ).

### • Example 2:

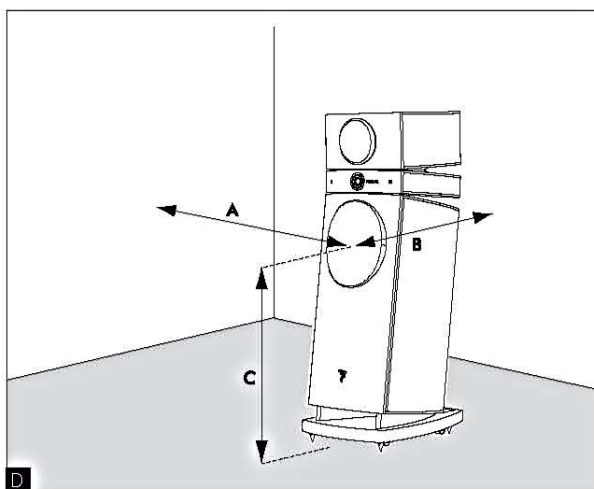
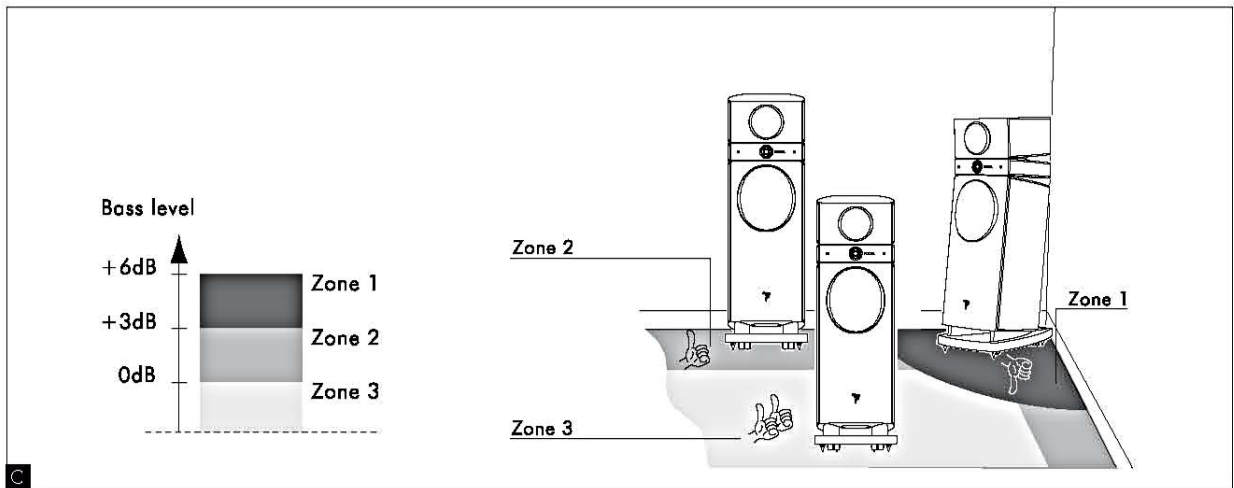
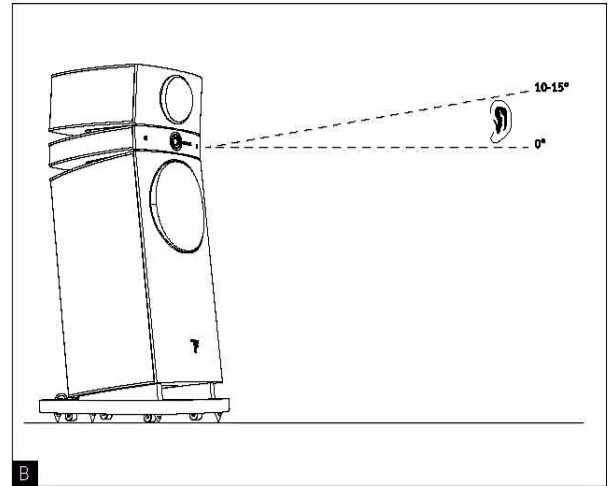
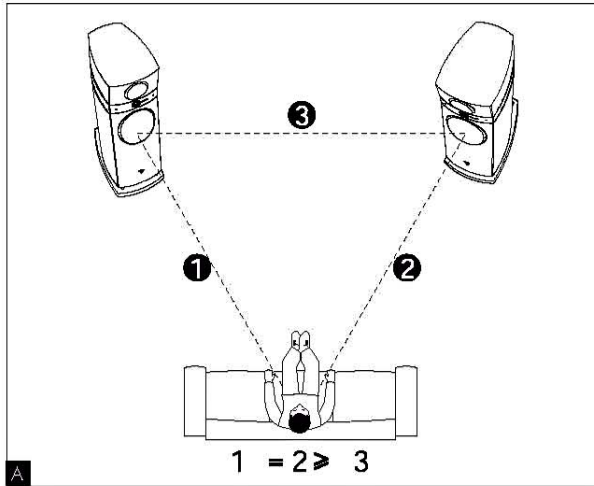
the woofer centre is 30cm (12") from the floor (column speaker) ( $A=30\text{cm}$ ), 1m (39") from the back wall ( $C=1\text{m}$ ), the clearance with respect to the side walls will be  $B=\sqrt{AC}=54.7\text{cm}$  (22").

## Connections

Input sockets ensure reliable multipurpose connections for stripped cables as well as for plugs.

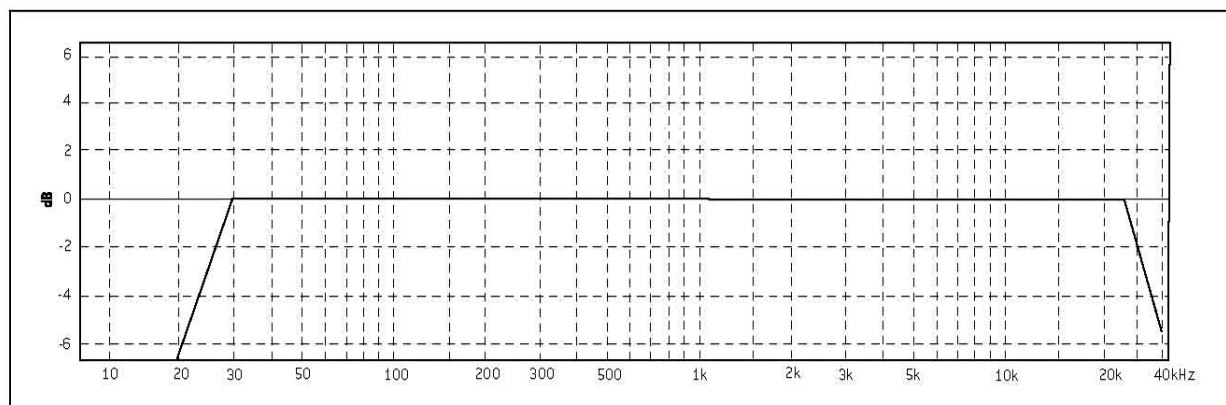
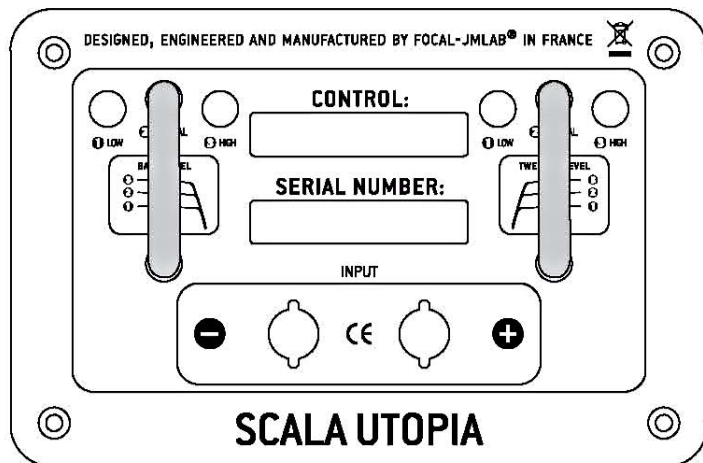
It is imperative to respect the connector polarity of both the loudspeaker and amplifier. The positive terminal "+" must be connected to the corresponding (matching) amplifier's terminal and the negative terminal "-" to the negative terminal. Stereo image, soundstaging and bass perception would be seriously compromised if these conditions were not respected.

# INSTALLATION



# FINE TUNING

The global speaker: linear nominal response



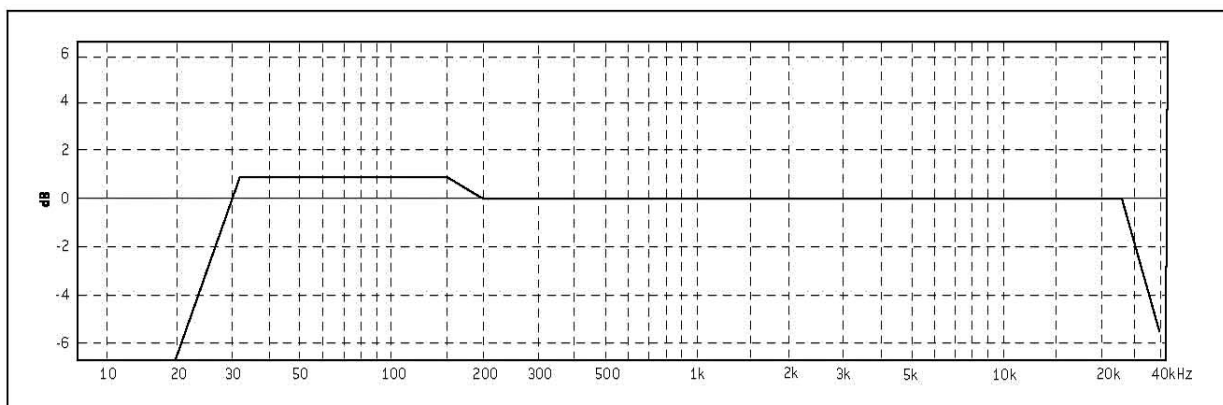
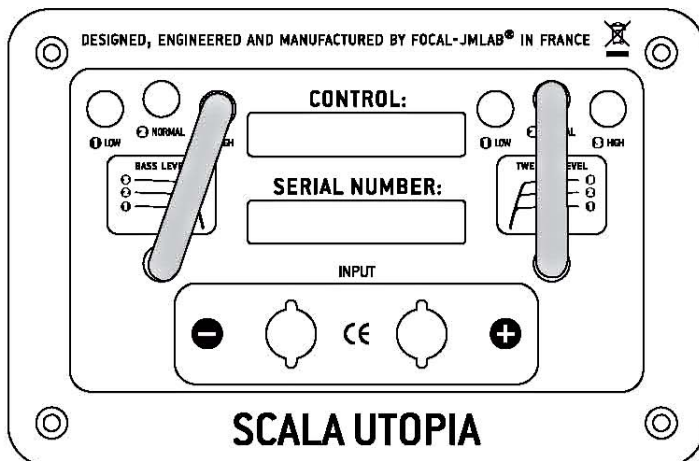
Linear setting for ideal conditions:

- Slightly absorbing room with light curtains, few windows, wooden floor with a thick carpet between loudspeakers and listener, some plants, a fabric sofa (or maybe leather with extra fabric seats).
- Neutral electronics, sounding neither too clear nor too muffled.



# FINE TUNING

The global speaker: linear nominal response

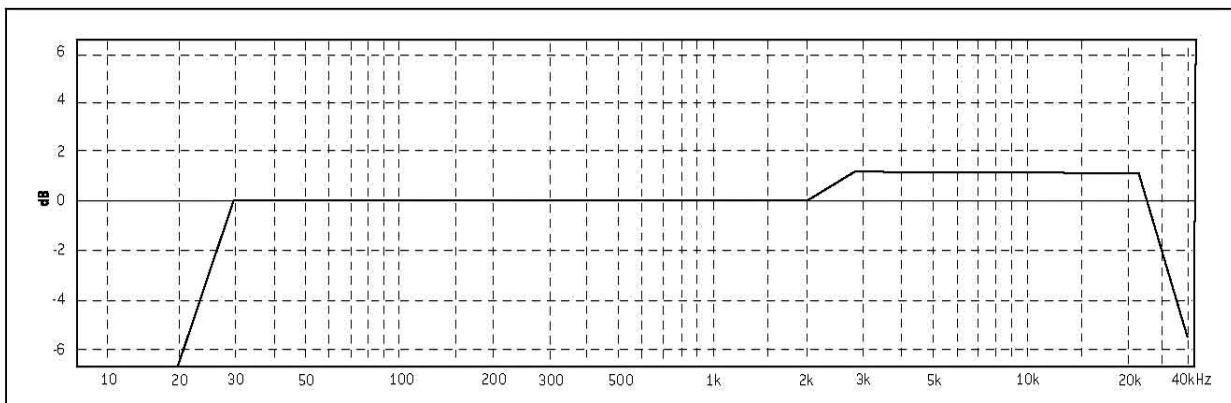
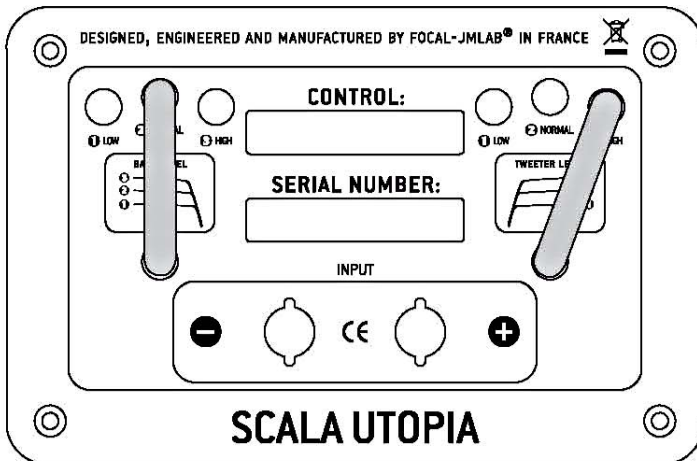


Setting for:

- Normal room, but with the sub-bass band recessed due to cancelling standing waves.
- Plaster plate walls, absorbing the sub-bass band.
- Electronics sounding recessed in the LF band.

# FINE TUNING

The global speaker: linear nominal response

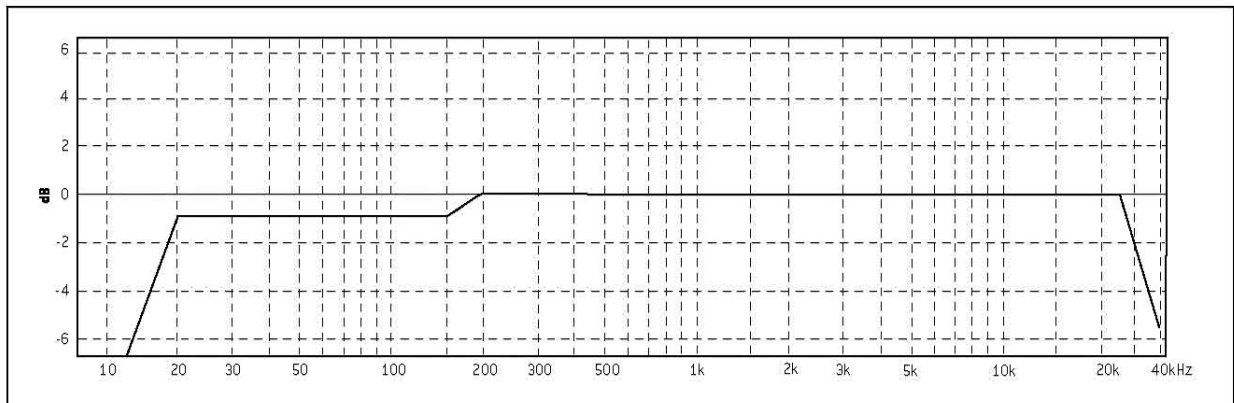
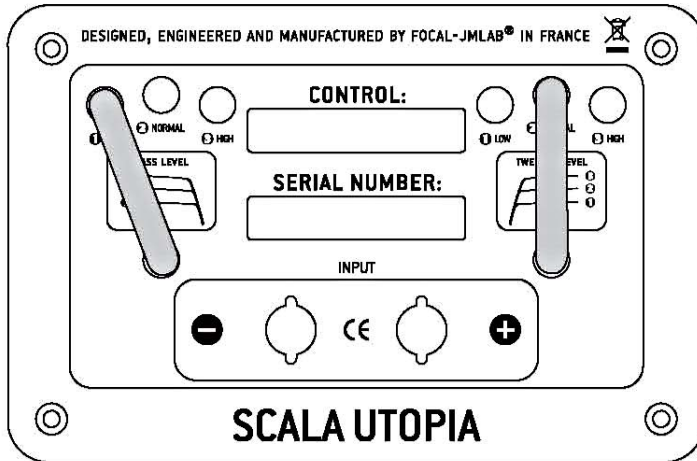


Setting for:

- Highly absorbing room, thick curtains, fabric seats.
- Smooth electronics (tubes...).
- Wires with high electric capacity that reduces the HF band.

# FINE TUNING

The global speaker: linear nominal response

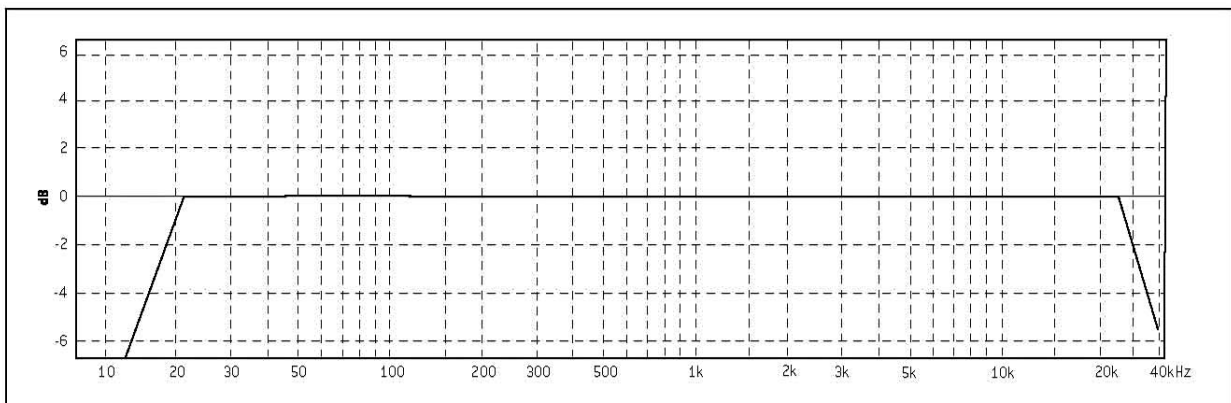
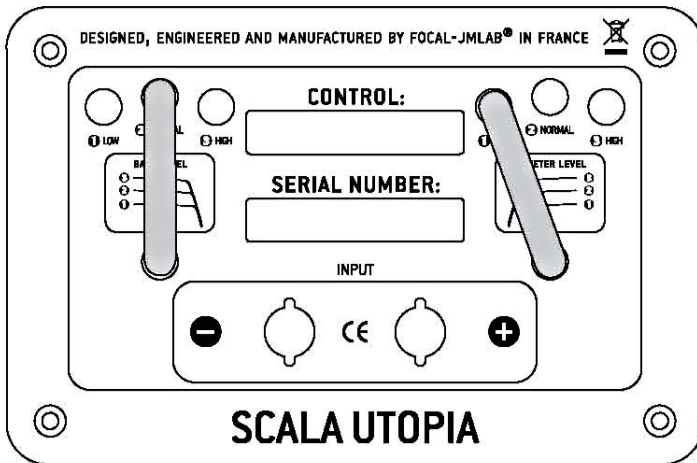


Setting for:

- Normal room, hard walls (concrete, stone, ...).
- Electronics which excessively pushes up the sub-bass band.
- Cable sounding plain in the LF band.

# FINE TUNING

The global speaker: linear nominal response



Setting for:

- Room with very little damping, glass surfaces and light curtains.
- Bright sounding electronics.
- Bright sounding cables.

# SPECIFICATIONS

Scala Utopia	
Type	3-way floorstanding bass-reflex loudspeaker.
Drivers	11"(27cm) "W" woofer Power Flower 6 <sup>1</sup> / <sub>2</sub> "(16.5cm) "W" Midrange IAL2 pure Beryllium inverted dome 1" (27mm) tweeter.
Frequency response ( $\pm 3$ dB)	28Hz - 40kHz
Low frequency point (-6 dB)	24Hz
Sensitivity (2.83 V/1 m)	92dB
Nominal impedance	8Ohms
Minimum impedance	3.1 Ohms
Crossover frequency	250Hz / 2 200Hz
Recommended amplifier power	40 - 500W
Dimensions (HxWxD)	49 <sup>1</sup> / <sub>8</sub> x 15 <sup>1</sup> / <sub>2</sub> x 26 <sup>3</sup> / <sub>8</sub> " (1247 x 393 x 670mm)
Net weight	187.4lb (85kg)

## Conditions of guarantee

All Focal loudspeakers are covered by guarantee drawn up by the official Focal distributor in your country.

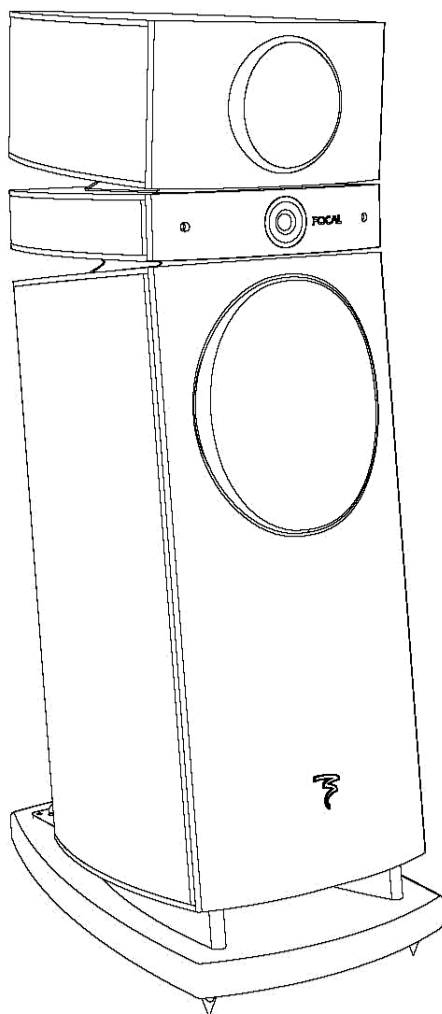
Your distributor can provide all details concerning the conditions of guarantee. Guarantee cover extends at least to that granted by the legal guarantee in force in the country where the original purchase invoice was issued.



Your Focal-IMlab product was developed and manufactured with high-quality materials and components which can be recycled and/or reused. This symbol indicates that electrical and electronic equipment must be disposed of separately from normal garbage at the end of its operational lifetime. Please dispose of this product by bringing it to your local collection point or recycling centre for such equipment. This will help to protect the environment in which we all live.

# SCALA UTOPIA

Manuel d'utilisation





# SOMMAIRE

	pages
WARNING	4
SCALA UTOPIA	5
INSTALLATION	6
FINE TUNING	8
SPECIFICATIONS	13
VERSION FRANÇAISE	14
MISE EN GARDE	17
SCALA UTOPIA	18
MISE EN OEUVRE	19
RÉGLAGES	21
CARACTÉRISTIQUES	26
NOTES	27
INTERNATIONAL GUARANTEE	31
GARANTIE FRANCE	32



# MISE EN GARDE

Société FOCAL-JMlab, Société Anonyme au capital de 527 000 euros , dont le siège social est situé à 108, rue de l'Avenir, BP 374 42353 La Talaudière, immatriculée au RCS de St Etienne sous le numéro 309 645 521 000 76.

Les enceintes utilisent un tweeter à dôme inversé en Béryllium pur, capable d'étendre la bande passante à 40kHz.

Du fait de la dangerosité potentielle du Béryllium, matériau constituant le tweeter, certaines précautions d'emploi doivent être respectées par l'utilisateur des enceintes afin d'éviter tout risque d'absorption du dit matériau tel que décrit ci-dessous.

Toutefois, sous sa forme solide, les risques sont extrêmement limités, sachant que la dangerosité du produit est liée à son inhalation, absorption ou contact sous forme de vapeurs ou de micro-particules.

## 1. Précautions d'emploi

Le dôme Béryllium ne doit jamais être au contact d'une matière abrasive.

Il faut éviter tout contact avec la peau ou les yeux, toute inhalation ou toute ingestion de tout ou partie du dôme de Béryllium. Le fabricant souligne que l'absorption du Béryllium par voie respiratoire, cutanée ou digestive peut entraîner des troubles physiques graves, du fait de sa grande toxicité pour l'homme.

Nous recommandons donc aux utilisateurs des enceintes de veiller au maintien de la grille de protection sur le tweeter. Si la grille de protection est retirée, l'utilisateur devra, après utilisation, réinstaller soigneusement ladite grille.

De manière générale, les enceintes doivent être tenues hors de la portée des enfants et plus spécialement l'accès au dôme de Béryllium.

## 2. En cas de détérioration du dôme

Si le dôme de Béryllium est endommagé sous quelque forme que ce soit, il convient de le recouvrir dès que possible sur toute sa surface avec la bande adhésive de protection fournie. Nous vous recommandons alors de prendre contact avec le revendeur afin de démonter et de remplacer le tweeter auprès d'un service compétent chez le distributeur.

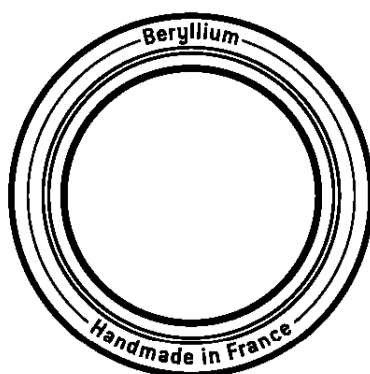
Si le dôme est brisé, les particules éventuelles de Béryllium doivent être récupérées avec soin au moyen de la bande adhésive de protection fournie, puis elles doivent être placées dans un sac plastique hermétiquement clos. Il sera renvoyé en même temps que l'enceinte chez le revendeur.

En cas d'absorption par voie cutanée, de projection oculaire, en cas d'inhalation ou d'ingestion de Béryllium, consulter un médecin.

## 3. Fin de vie des enceintes – Informations

En fin de vie des enceintes, il convient de ne pas jeter le produit dans l'environnement et de le remettre à un centre de recyclage adapté.

Pour des d'informations complémentaires, veuillez nous contacter directement à l'adresse suivante : [beryllium@focal-fr.com](mailto:beryllium@focal-fr.com)



# SCALA UTOPIA

Nous vous remercions d'avoir choisi les enceintes Focale et de partager avec nous notre philosophie "the Spirit of Sound". Ces enceintes de haute technicité intègrent les ultimes perfectionnements Focal en matière de conception de haut-parleurs pour la haute fidélité et le home cinéma. Afin d'exploiter toutes leurs performances, nous vous conseillons de lire les instructions de ce livret puis de le conserver avec précaution pour vous y référer ultérieurement.

**Pour validation de la garantie Focal-JMLab, merci de nous retourner la garantie jointe dans les 10 jours.**

## Période de rodage

Les haut-parleurs sont des éléments mécaniques complexes qui exigent une période d'adaptation pour fonctionner au mieux de leurs possibilités et s'adapter aux conditions de température et d'humidité de votre environnement. Cette période de rodage varie selon les conditions rencontrées et peut se prolonger sur quelques semaines.

Pour accélérer cette opération, nous vous conseillons de faire fonctionner vos enceintes une vingtaine d'heures à niveau moyen, sur des programmes musicaux standards mais chargés en grave. Une fois les caractéristiques de l'enceinte totalement stabilisées, vous pourrez profiter intégralement des performances de vos enceintes.

## Précaution importantes

Les enceintes sont vernies afin de présenter un état de surface très résistant et faciliter leur entretien. Celui-ci se limite généralement à un simple dépoussiérage à l'aide d'un chiffon sec. Si l'enceinte est tâchée, nous vous recommandons simplement l'utilisation d'un chiffon humide.

Ne jamais utiliser de solvants, détergents, alcools ou produits corrosifs, grattoirs abrasifs récurant pour nettoyer la surface de l'enceinte.

Ne jamais mettre en contact les haut-parleurs avec un liquide ou même un chiffon humide ou peluchant.

Eviter la proximité d'une source de chaleur.

## Accessoires

Les enceintes colonnes sont fournies avec quatre pointes de découplage en acier et quatre cônes en caoutchouc, à visser au besoin sur les 4 inserts métalliques situés à la base de l'enceinte.

Ces pointes permettent d'assurer une très bonne stabilité aux enceintes colonnes, notamment lorsque le sol n'est pas parfaitement plan et lisse. Cette stabilité est essentielle pour que l'énergie fournie par les membranes des woofers soit intégralement restituée sous forme de son. Les pointes fournies sont réglables en hauteur, de manière à ce que les 4 pointes reposent uniformément au sol sans aucun basculement. Lorsque l'utilisation des pointes se révèle nécessaire, nous vous conseillons de placer entre le sol et la pointe un élément métallique (pièce de monnaie par exemple) pour ne pas rayer un carrelage ou abîmer un parquet.

L'enceinte peut être posée sur un pied optionnel conçu spécifiquement pour elle.

# MISE EN OEUVRE

## Choix de l'emplacement

Vos enceintes ont été étudiées pour restituer le plus fidèlement possible toutes les formes de musiques ou programmes home cinéma. Il convient toutefois d'observer quelques règles simples pour optimiser leurs performances, garantir un bon équilibre tonal et une image sonore réaliste.

**Les enceintes devront être placées de façon symétrique face à la zone d'écoute**, de manière à former idéalement un triangle équilatéral avec celle-ci. Il est néanmoins possible de faire varier ces distances pour trouver le compromis idéal en fonction des conditions d'aménagement particulières (*fig. A*).

**Les enceintes devront être placées à même hauteur sur un même plan horizontal.**

Idéalement, le tweeter sera placé au niveau des oreilles de l'auditeur au point d'écoute habituel (*fig. B*).

**Ne placez pas les enceintes trop près d'un angle de la pièce et évitez de trop les rapprocher d'un mur.** Ceci aura pour effet d'exciter certaines résonances du local et d'augmenter artificiellement le niveau de grave. A contrario, si le niveau de grave est jugé insuffisant, on pourra tenter de rapprocher les enceintes des murs pour rééquilibrer le niveau de grave (*fig. C*).

## Optimisation

Pour les perfectionnistes, nous donnerons une formule de positionnement optimal :

Si **A** est la distance du centre du boomer à la paroi la plus proche (sol ou mur), **B** la distance intermédiaire et **C** la distance la plus grande ( $A < B < C$ ), la relation  $B^2 = AC$  définit la position idéale de l'enceinte (*fig. D*).

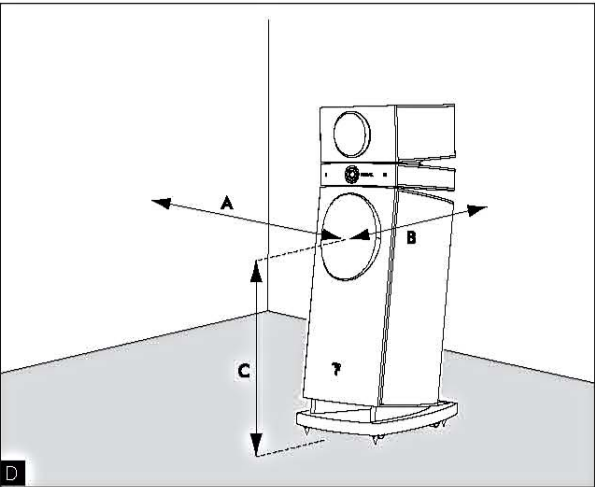
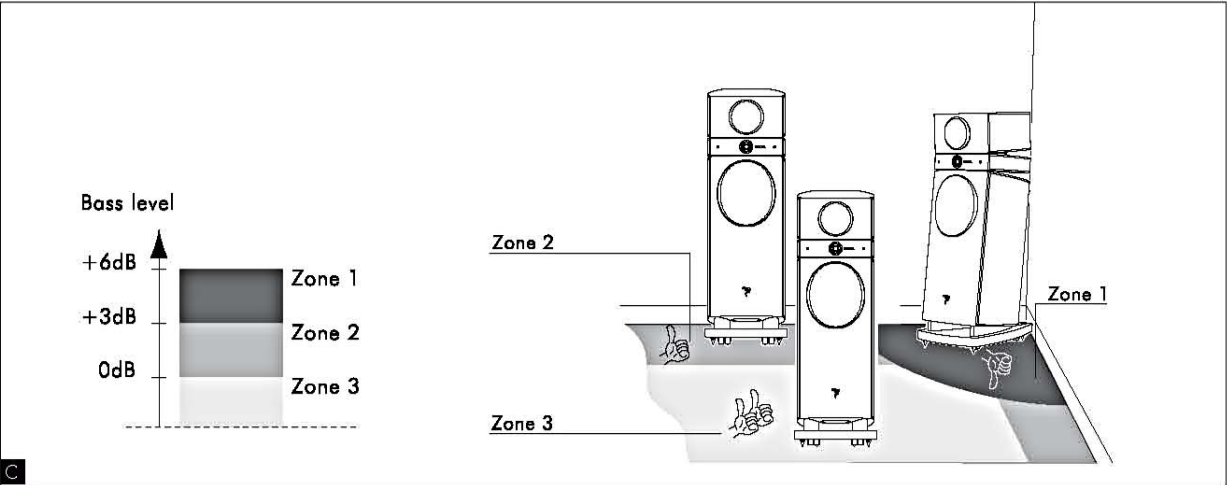
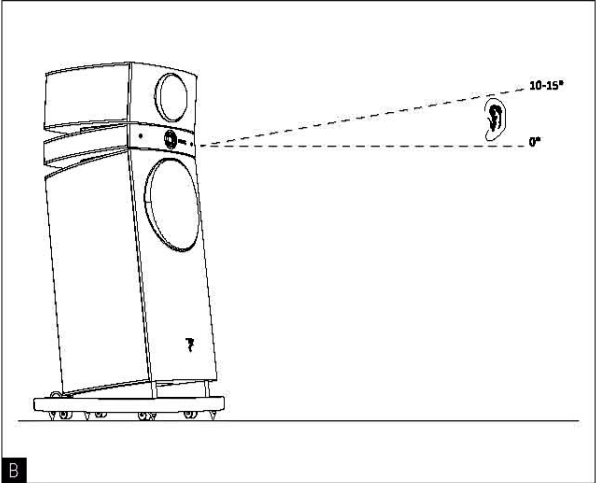
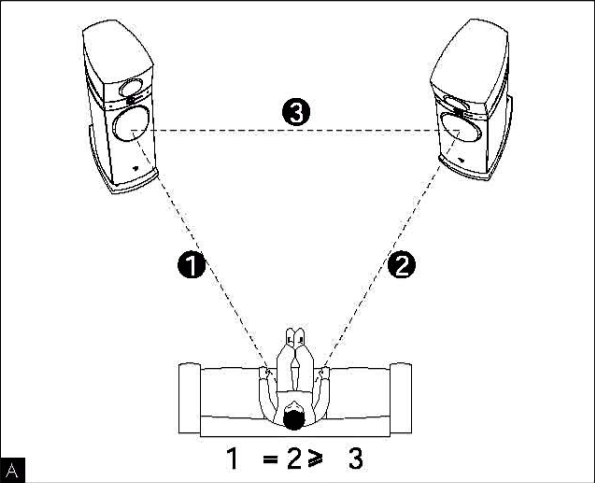
- **Exemple 1** :  
Le centre du woofer est à 60 cm du sol ( $B = 60$  cm) (mini enceinte sur pied) il est dégagé du mur arrière de 50 cm ( $A = 50$  cm), le mur latéral sera idéalement à 72 cm ( $C = B^2/A = 72$  cm).
- **Exemple 2** :  
Le centre du woofer est à 30 cm du sol (enceinte colonne) ( $A = 30$  cm), à 1 m du mur arrière ( $C = 1$  m), la distance aux murs latéraux sera  $B = \sqrt{AC} = 54,8$  cm.

## Branchements

Les connecteurs assurent des contacts fiables et polyvalents, pour câbles dénudés (jusqu'à 4 mm de diamètre) ou des fourches.

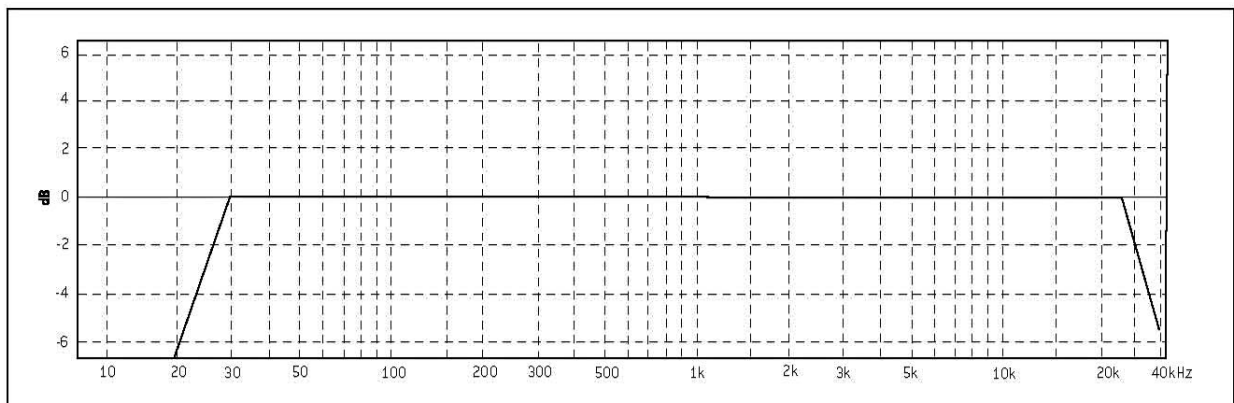
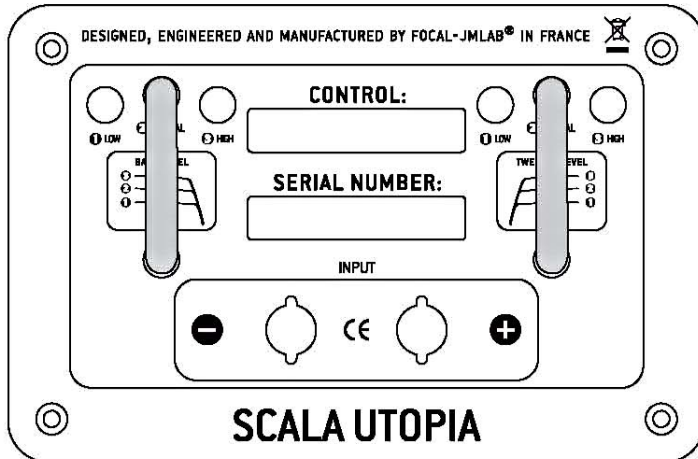
Il est impératif de respecter la polarité des enceintes. Le connecteur marqué "+" doit être connecté sur la sortie correspondante de l'amplificateur, le connecteur marqué "-" sur la borne négative. Si cette condition n'est pas respectée, l'image stéréo et la perception du grave se dégraderont considérablement.

# MISE EN OEUVRE



# RÉGLAGES

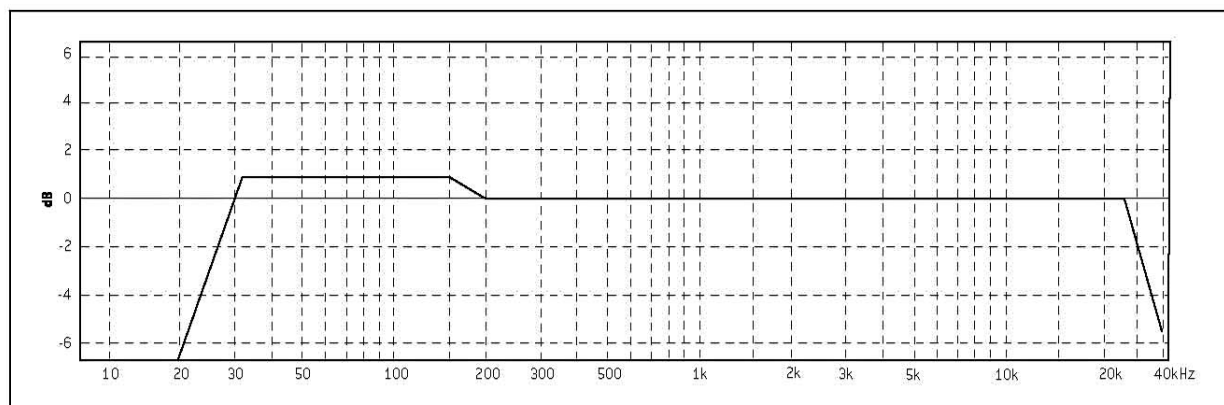
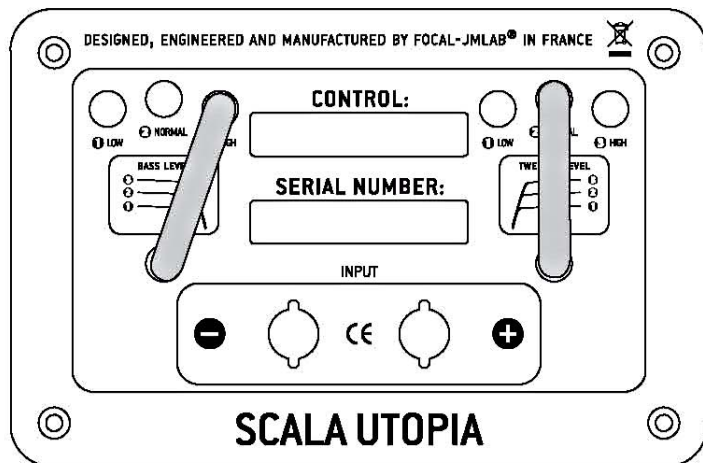
Réglage nominal : conditions idéales



- Réglage idéal, dans des conditions idéales (courbe de réponse de l'enceinte linéaire (cf graphisme ci-dessus) :
- pièce légèrement amortie avec des rideaux fins, peu de fenêtres, parquet bois avec un épais tapis entre les enceintes et l'auditeur, quelque plantes, canapé en tissu (eventl. Cuir, sièges supplémentaires en tissu).
  - électronique neutre, ni trop claire ni trop feutrée.

# RÉGLAGES

Section grave : réglage du niveau

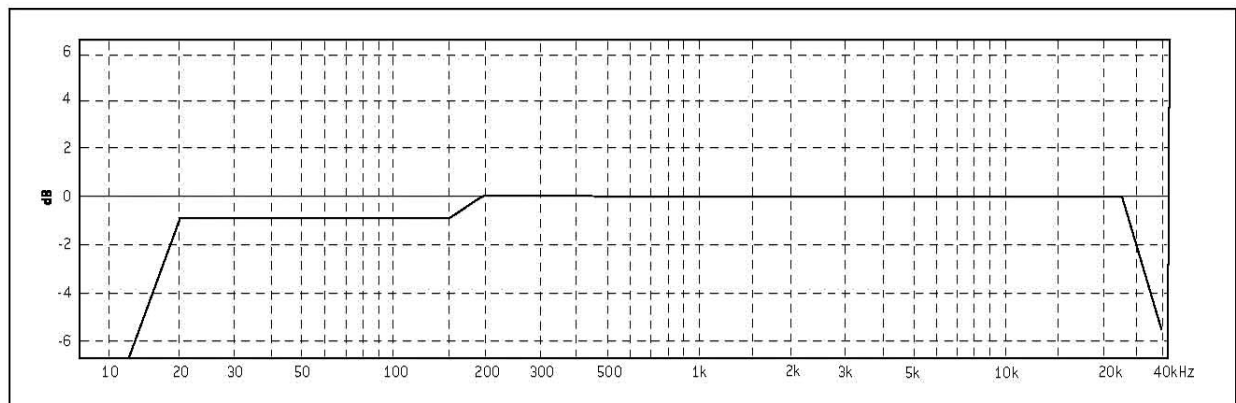
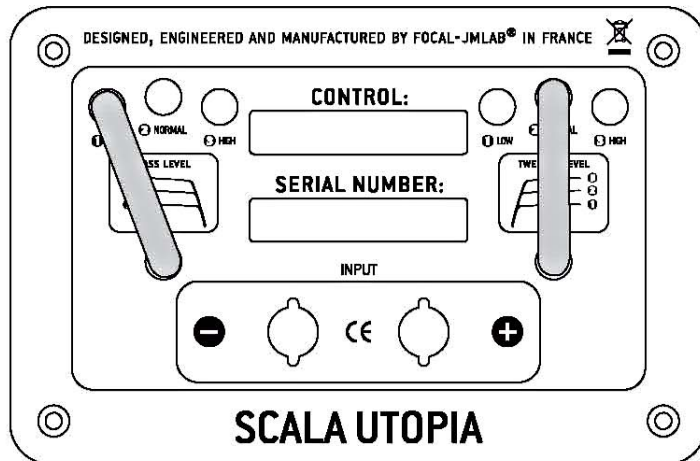


Réglage pour :

- Pièce normale, l'extrême grave manquant à cause d'ondes stationnantes annulantes.
- Murs en plaques de plâtre, absorbant l'extrême grave.
- Electronique très tendue.

# RÉGLAGES

Section grave : réglage du niveau

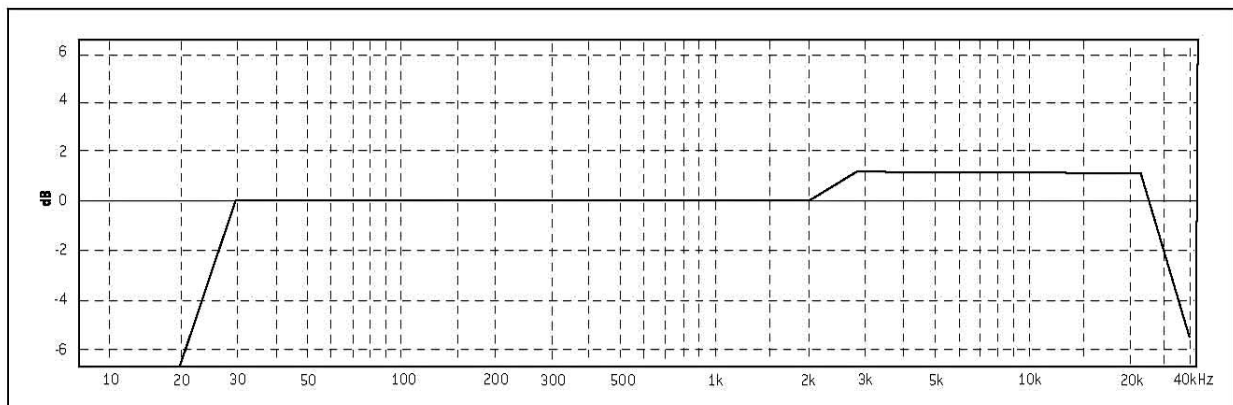
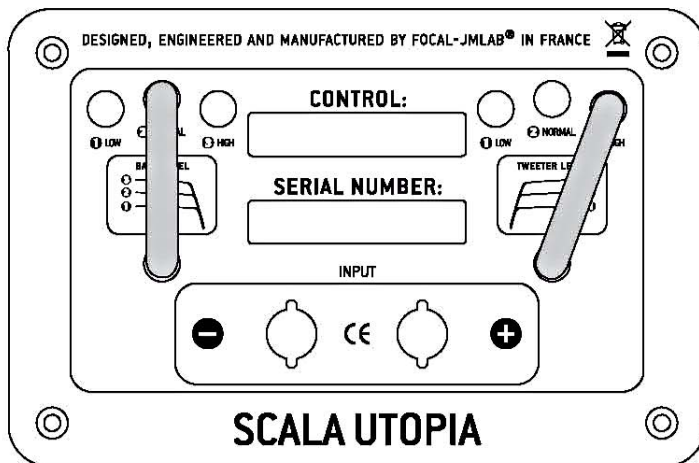


Réglage pour :

- Pièce normale, murs durs.
- Electronique gonflant l'extrême grave.
- Câble rajoutant du grave.

# RÉGLAGES

Section aigu : réglage du niveau



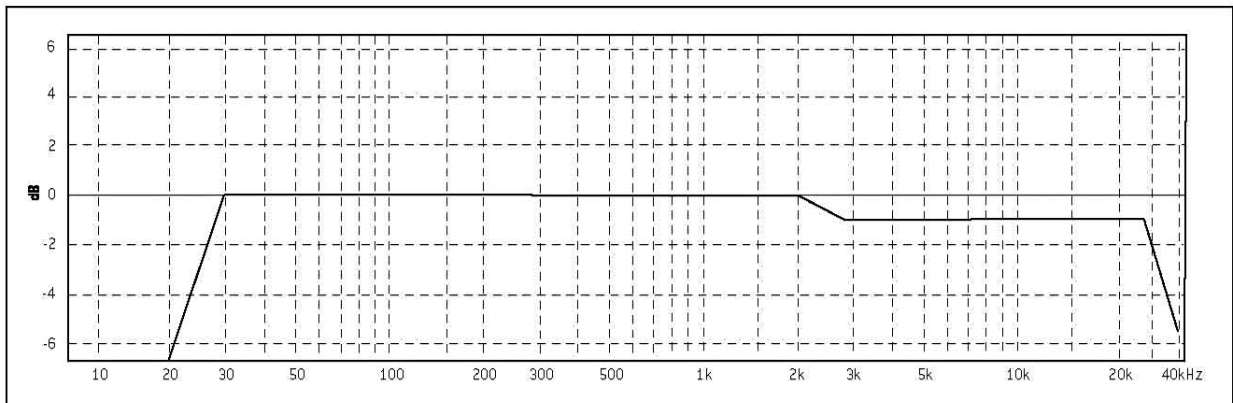
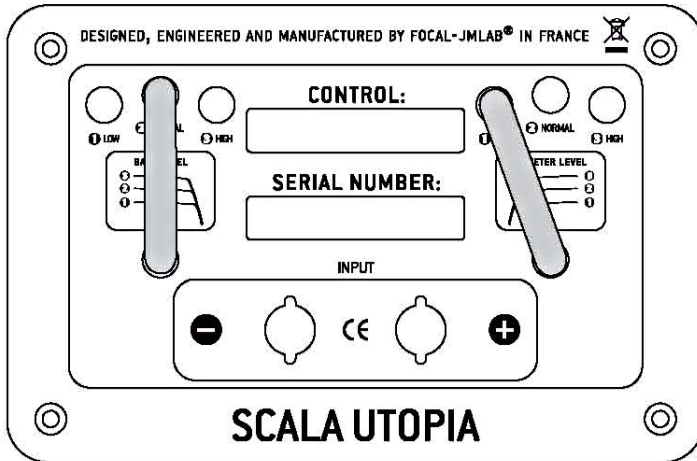
Réglage pour :

- Pièce normale, rideaux épais, sièges en tissus.
- Electroniques douces (tubes...).
- Câbles à forte capacité électrique atténuant les aigus.



# RÉGLAGES

Section aigu : réglage du niveau



Réglage pour :

- Pièce peu amortie, surface vitrée et rideaux fins.
- Electroniques claires.
- Câbles clairs.

# CARACTÉRISTIQUES

Scala Utopia	
Type	Colonne bass-reflex, 3 voies
Haut-parleurs	Grave 27 cm "W" Médium 16,5 cm "W" Power Flower Tweeter IAL2 27 mm à dôme inversé en Béryllium pur
Réponse en fréquence ( $\pm 3$ dB)	28 Hz - 40 kHz
Réponse à (-6 dB)	24 Hz
Sensibilité (2.83 V/1 m)	92 dB
Impédance nominale	8 Ohms
Impédance minimale	3,1 Ohms
Fréquence de filtrages	250 Hz / 2 200 Hz
Puissance ampli recommandée	40 - 500 W
Dimensions (H x L x P)	1247 x 393 x 670 mm
Poids (unité)	85 kg

## Conditions de garantie

En cas de problème, adressez-vous à votre revendeur Focal.

La garantie pour la France sur tout matériel Focal est de 10 ans non transmissible en cas de revente, à partir de la date d'achat. En cas de matériel défectueux, celui-ci doit être expédié à vos frais, dans son emballage d'origine auprès du revendeur, lequel analysera le matériel et déterminera la nature de la panne. Si celui-ci est sous garantie, le matériel vous sera rendu ou remplacé en "franco de port". Dans le cas contraire, un devis de réparation vous sera proposé.

La garantie ne couvre pas les dommages résultant d'une mauvaise utilisation ou d'un branchement incorrect (bobines mobiles brûlées par exemple...).

En dehors de la France, le matériel Focal est couvert par une garantie dont les conditions sont fixées localement par le distributeur officiel Focal de chaque pays, en accord avec les lois en vigueur sur le territoire concerné.



Votre produit Focal-JMlab a été conçu et fabriqué avec des matériaux et composants de haute qualité, susceptibles d'être recyclés et réutilisés. Ce symbole signifie que les appareils électriques et électroniques, lorsqu'ils sont arrivés en fin de vie, doivent être éliminés séparément des ordures ménagères. Veuillez rapporter cet appareil à la déchetterie communale ou à un centre de recyclage. Vous contribuez ainsi à la préservation de l'environnement.



# NOTES

A series of horizontal dotted lines for writing notes, spanning the width of the page.





Focal-JMLab® - BP 374 - 108, rue de l'Avenir - 42353 La Talaudière cedex - France - [www.focal-fr.com](http://www.focal-fr.com)  
Tel. (+33) 04 77 43 57 00 - Fax (+33) 04 77 43 57 04

Printed on recycled paper by a French printing-house certified «Imprim'Vert».  
*Imprimé sur papier recyclé, par une imprimerie française certifiée «Imprim'Vert».*



# INTERNATIONAL GUARANTEE

The Focal guarantee only applies if this page is returned to us within 10 days of purchase, to the following address:

Focal-JMlab - BP 374 - 108, rue de l'Avenir - 42353 La Talaudière cedex - FRANCE

Model: \_\_\_\_\_ Serial number: \_\_\_\_\_

Name of dealer: \_\_\_\_\_ Town: \_\_\_\_\_

Date of purchase: \_\_\_\_\_ Purchase price: \_\_\_\_\_

Your name: \_\_\_\_\_ Age: \_\_\_\_\_ Occupation: \_\_\_\_\_

Your complete address: \_\_\_\_\_

Your email address: \_\_\_\_\_

## Details of your installation (brand, model):

■ CD / DVD recorder: \_\_\_\_\_ ■ CD: \_\_\_\_\_

■ Tuner: \_\_\_\_\_ ■ Satellite / cable: \_\_\_\_\_

■ DVD: \_\_\_\_\_ ■ Amp. Preamp. Receiver: \_\_\_\_\_

■ Other elements: \_\_\_\_\_

## Your decision for purchasing this Focal model was made according to:

Dealer's advice

Friend's advice

Visit to an exhibition, show

Press article

Listening in auditorium

Already own Focal products

Reliability / Quality

Documentation

Reputation

French produce

Guarantee

Quality / Price ratio

Design / Finishes

Other \_\_\_\_\_

Sound

In case of purchase of new equipment, what were your former speakers ? \_\_\_\_\_

Explain in a few words why you choose Focal... \_\_\_\_\_

Further comments: \_\_\_\_\_

\_\_\_\_\_

# GARANTIE FRANCE

**Pour validation de la garantie Focal, merci de nous retourner cette page dans les 10 jours, à l'adresse suivante :**

**Focal-JMlab - BP 374 - 108, rue de l'Avenir - 42353 La Talaudière cedex - FRANCE**

Modèle : \_\_\_\_\_ N° de série : \_\_\_\_\_

Nom du revendeur : \_\_\_\_\_ Ville : \_\_\_\_\_

Date de l'achat : \_\_\_\_\_ Prix de l'achat : \_\_\_\_\_

Votre nom : \_\_\_\_\_ Âge : \_\_\_\_\_ Profession : \_\_\_\_\_

Votre adresse complète : \_\_\_\_\_

Votre adresse email : \_\_\_\_\_

## Composition de votre installation (marque, modèle) :

■ Graveur CD / DVD : \_\_\_\_\_ ■ CD : \_\_\_\_\_

■ Tuner : \_\_\_\_\_ ■ Satellite / câble : \_\_\_\_\_

■ DVD : \_\_\_\_\_ ■ Amplificateur : \_\_\_\_\_

■ Autres éléments : \_\_\_\_\_

## Votre choix pour l'achat de ce modèle Focal s'est fait en fonction de :

- |   |   |
|---|---|
| <input type="checkbox"/> Conseil du revendeur       | <input type="checkbox"/> Conseil d'amis, relation |
| <input type="checkbox"/> Visite d'exposition, salon | <input type="checkbox"/> Article de presse        |
| <input type="checkbox"/> Ecoute en auditorium       | <input type="checkbox"/> Possède déjà Focal       |
| <input type="checkbox"/> Fiabilité / Qualité        | <input type="checkbox"/> Catalogues               |
| <input type="checkbox"/> Réputation                 | <input type="checkbox"/> Matériel Français        |
| <input type="checkbox"/> Garantie                   | <input type="checkbox"/> Rapport qualité / prix   |
| <input type="checkbox"/> Esthétique / Finition      | <input type="checkbox"/> Autre _____              |
| <input type="checkbox"/> Son                        |   |

En cas de renouvellement, quelles étaient vos précédentes enceintes acoustiques ? \_\_\_\_\_

Dites en quelques mots pourquoi vous avez choisi Focal... \_\_\_\_\_

Vos annotations éventuelles : \_\_\_\_\_

\_\_\_\_\_

